

Блок контроля аккумуляторной батареи (БКАБ v1.02)

Блок контроля аккумуляторной батареи (БКАБ v1.02) предназначен для использования совместно со свинцово-кислотными необслуживаемыми аккумуляторными батареями ВР7-12 или аналогичными, для предотвращения глубокой разрядки батареи.

При снижении напряжения батареи ниже 8,5В блок отключает подключенную к его выходным клеммам нагрузку. При увеличении напряжения на батарее выше 9,0В (в процессе зарядки от внешнего источника) блок подключает нагрузку.

Максимально допустимый ток нагрузки - 1А.

Также выпускается исполнение БКАБ v1.02И, допускающее подключение к шлейфу охранно-пожарной сигнализации для индикации режима работы. При отключенной нагрузке шлейф разомкнут, при подключенной нагрузке шлейф замкнут.

Схема подключения блока БКАБ v1.02 показана на рисунке 1.

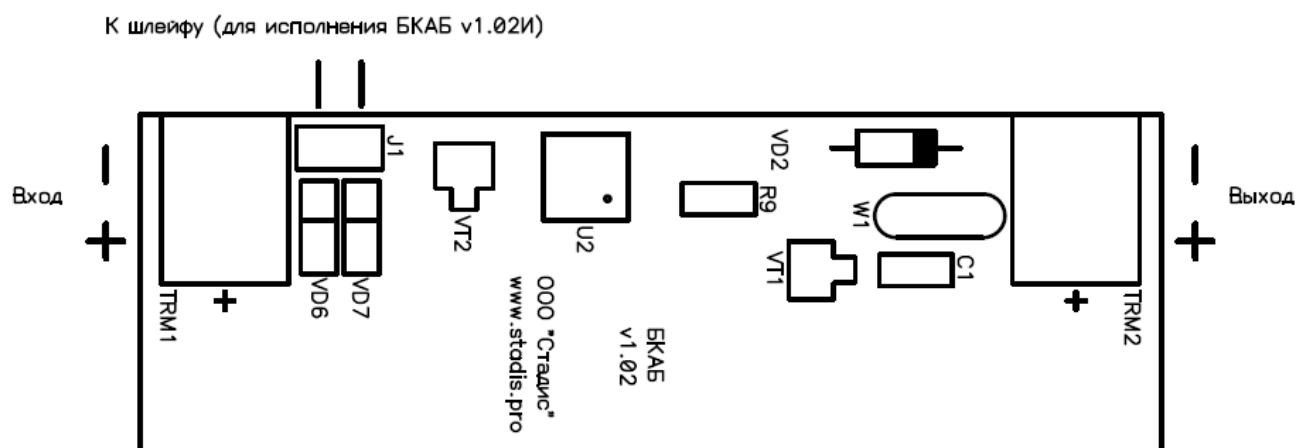


Рисунок 1. Схема подключения БКАБ v1.02.

Внешний вид блока БКАБ v1.02 представлен на рисунке 2.

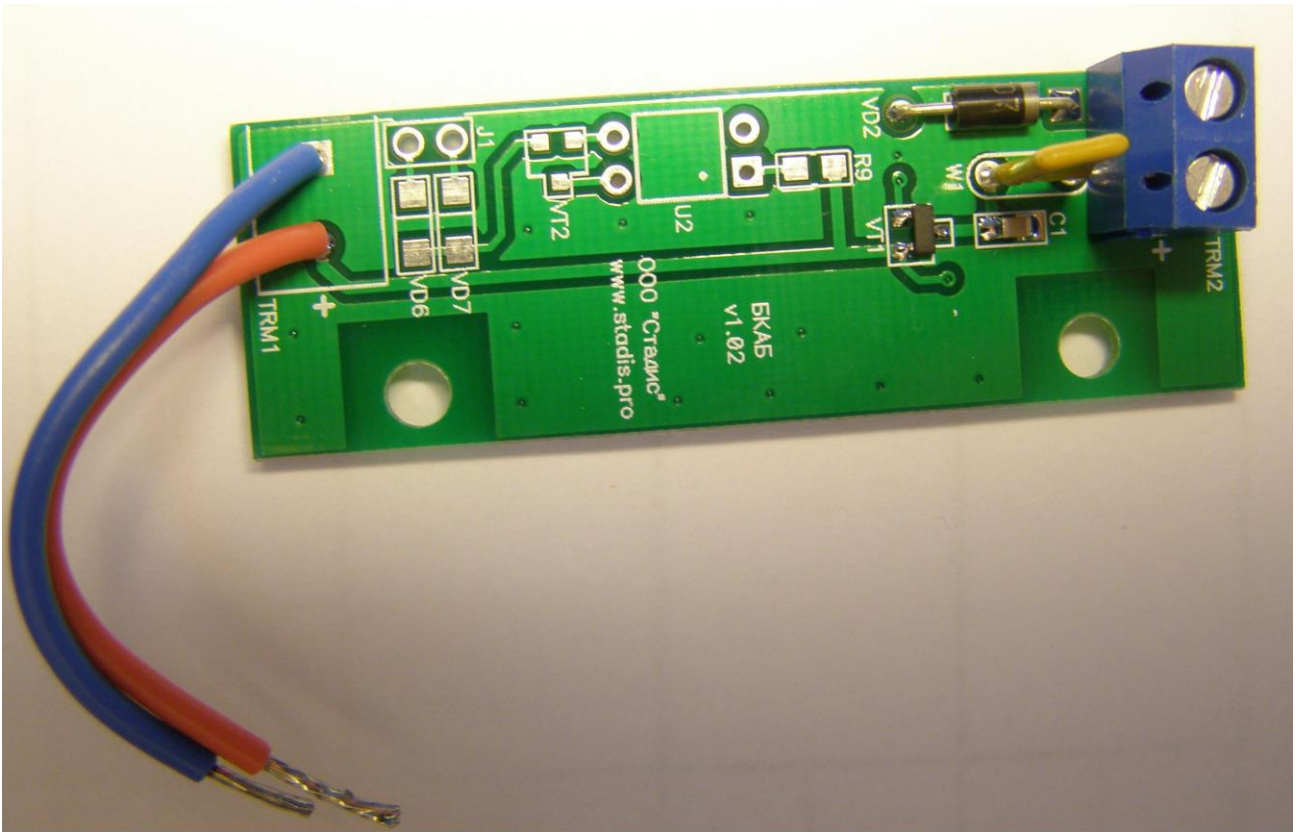


Рисунок 2. Внешний вид блока БКАБ v1.02.

Блок БКАБ v1.02 в составе устройства показан на рисунке 3.

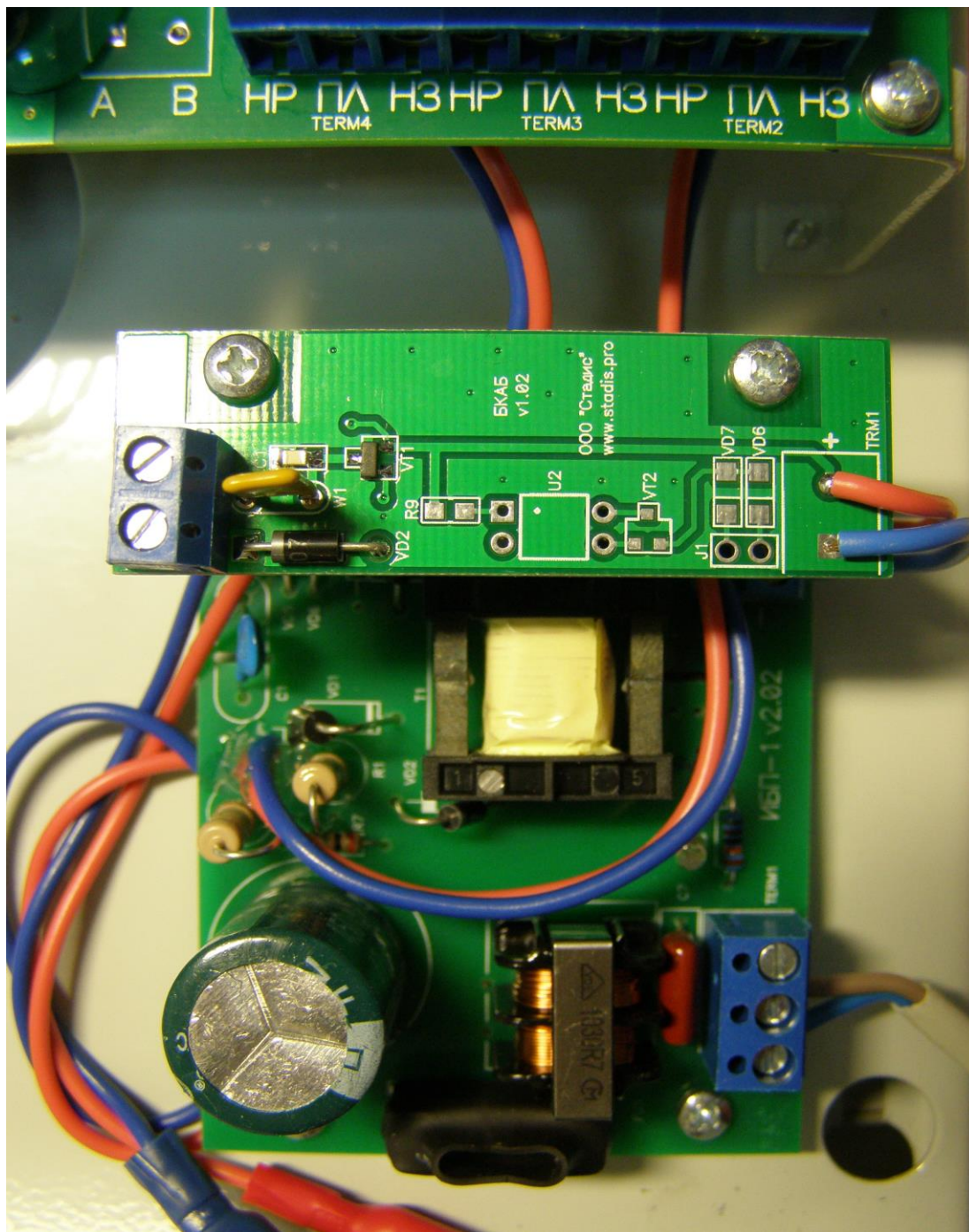


Рисунок 3. Блок БКАБ v1.02 в составе устройства.