

EAC

**Источник питания
ST1000-24-2**

**ПАСПОРТ
ПС 4389-006-67600442-2024**



1. Назначение изделия

Источник питания ST1000-24-2 (ИП) предназначен для обеспечения стабилизированным постоянным напряжением 24В (возможна регулировка пользователем номинального напряжения в диапазоне 24...28В) и током ограничения 40А (возможна регулировка пользователем тока ограничения в диапазоне 30...40А) радиоэлектронного оборудования, электромоторов, светодиодного освещения и активной нагрузки.

ИП может применяться для электрического питания стационарных, лабораторных нагрузок, нагрузок на подвижных объектах, подверженных вибрации, заряда аккумуляторных батарей и других объектов электропитания, если параметры первичного электрического питания и нагрузок, условия эксплуатации, соответствуют нормам, указанным в настоящем паспорте.

ИП может работать от двух источников электроэнергии: сетевого переменного напряжения 220В 50Гц или постоянного напряжения 110В. Структурная схема ИП представлена на рисунке 3.



Рисунок 1 – Внешний вид ST1000-24-2 со стороны клемм



Рисунок 2 – Внешний вид ST1000-24-2 со стороны вентилятора

2. Основные технические характеристики и особенности работы.

ИП может работать в двух режимах, в зависимости от нагрузки и питаться от одного из двух источников электроэнергии, переключаясь с одного на другой автоматически. Также, имеется возможность осуществлять эти переключения принудительно, через соответствующие разъемы (рисунок 3, 4, 5).

В режиме стабилизации напряжения ИП выдает в нагрузку установленное номинальное напряжение (в диапазоне 24 – 28В) до тех пор, пока ток нагрузки не превысит установленное значение (в диапазоне 30 – 40А) (горит зеленый светодиод индикации состояния). В случае превышения установленного значения тока и дальнейшего уменьшения сопротивления нагрузки выходной ток будет ограничен установленным значением, а выходное напряжение ИП будет снижаться (горит желтый светодиод). По достижении значения выходного напряжения 12В будет зафиксировано событие «Авария (короткое замыкание или перегрузка)», загорится красный светодиод индикации состояния и ИП выключится. То же самое произойдет и при полном коротком замыкании в нагрузке. После ликвидации аварии следует снять с ИП входное напряжение и, выдержав паузу в 2с, снова его подать.

Режим ограничения максимального тока предназначен не только для защиты ИП по выходу, но и как наиболее оптимальный для заряда аккумуляторной батареи, если таковая используется в качестве нагрузки ИП. В этом случае пользователь может настроить выходное напряжение на такое

значение, которое считается для данной аккумуляторной батареи напряжением окончания заряда. По достижении этого значения напряжения на клеммах аккумуляторной батареи в процессе заряда оно стабилизируется ИП, зарядный ток начнет падать, обеспечивая тем самым полную и “бережную” зарядку аккумуляторной батареи.

ИП имеет функцию плавного пуска длительностью 1,5с. Это может быть полезным при питании электромоторов или систем освещения.

При перегреве ИП свыше $+90^{\circ}\text{C}$ обеспечивается его автоматическое выключение, при этом загорится соответствующий красный светодиод индикации состояния. Автоматическое включение ИП осуществляется после охлаждения до температуры $+50^{\circ}\text{C}$.

В составе ИП имеется встроенный вентилятор, частота вращения которого, зависит от температуры внутренних силовых элементов. Направление воздушного потока внутри корпуса ИП от вентилятора к разъемам.

При одновременной подаче питающих напряжений на входы №1 и №2 (см. рисунок 3) ИП будет питаться от входа №1 “ $\approx 220\text{В}$ ”. При пропадании напряжения 220В на входе №1 ИП автоматически будет потреблять электрическую энергию со входа №2 “ $=110\text{В}$ ”, т.е., приоритетной является работа ИП от переменного напряжения 220В.

В любом случае работа ИП возможна только при наличии сигналов разрешения, подаваемых на разъемы дистанционного управления (разъем №1 и №2). Замыкание соответствующих контактов разъема №1 (см. рисунок 4) разрешает работу «Преобразователя 220В», а размыкание – запрещает ее. Физически при этом происходит соединение или разрыв питания схемы управления корректора коэффициента мощности (см. рисунок 3). Данный узел гальванически связан со входом №1, поэтому в качестве SA1 (см. рисунок 4) рекомендуется использовать сухие контакты реле или надежно изолированный выключатель клавишного типа.

Управление включением/выключением «Преобразователя 110В» ИП производится посредством логического сигнала, передаваемого через разъем №2 и, далее через оптопару на схему управления (см. рисунок 3, 5). Светодиод оптопары запитывается – работа ИП от входа №2 разрешена, светодиод не запитывается – работа запрещена и ИП переходит в режим ожидания, как в случае перегрева. Для запитывания светодиода требуется внешний источник питания или можно использовать выведенное на разъем №2 дежурное напряжение $+15\text{В}$. Сделать это можно 4-мя вариантами, как показано на рисунке 5. В разьеме №2 напряжение $+15\text{В}$, выведенное на контакты 1 и 5, действует относительно -24В выходного напряжения; контакты 2-4 гальванически ни с какой электрической цепью ИП не связаны.

При работе от входа №1 отсутствие сигнала разрешения на разьеме №2 на работу ИП не влияет.

Предусмотрена параллельная работа двух ИП с получением суммарной выходной мощности $P_n = 2\text{кВт}$. При этом оба ИП будут нагружены одинаково. Допускается параллельное включение и большего количества ИП, но нагрузка распределится между ними неравномерно.

В ИП есть возможность настройки выходного напряжения и максимального тока нагрузки. Для этого служат потенциометры, расположение которых показано на рисунке 6. Доступ к потенциометрам можно получить, выкрутив четыре винта крепления вентилятора и вынув последний из проема корпуса ИП. Назначение потенциометров настройки выходного напряжения и светодиодов индикации состояний ИП указано на рисунке 6.

На рисунке 7 показаны все используемые для внешних подключений клеммы и разъемы ИП. Со стороны клемм и разъемов находятся два входных предохранителя (см. рисунок 3), они впаяны в печатную плату (из соображений надежности), их можно заменить при необходимости, не разбирая всего изделия. Чтобы получить доступ к этим элементам, следует снять перфорированную крышку, закрывающую этот торец прибора.

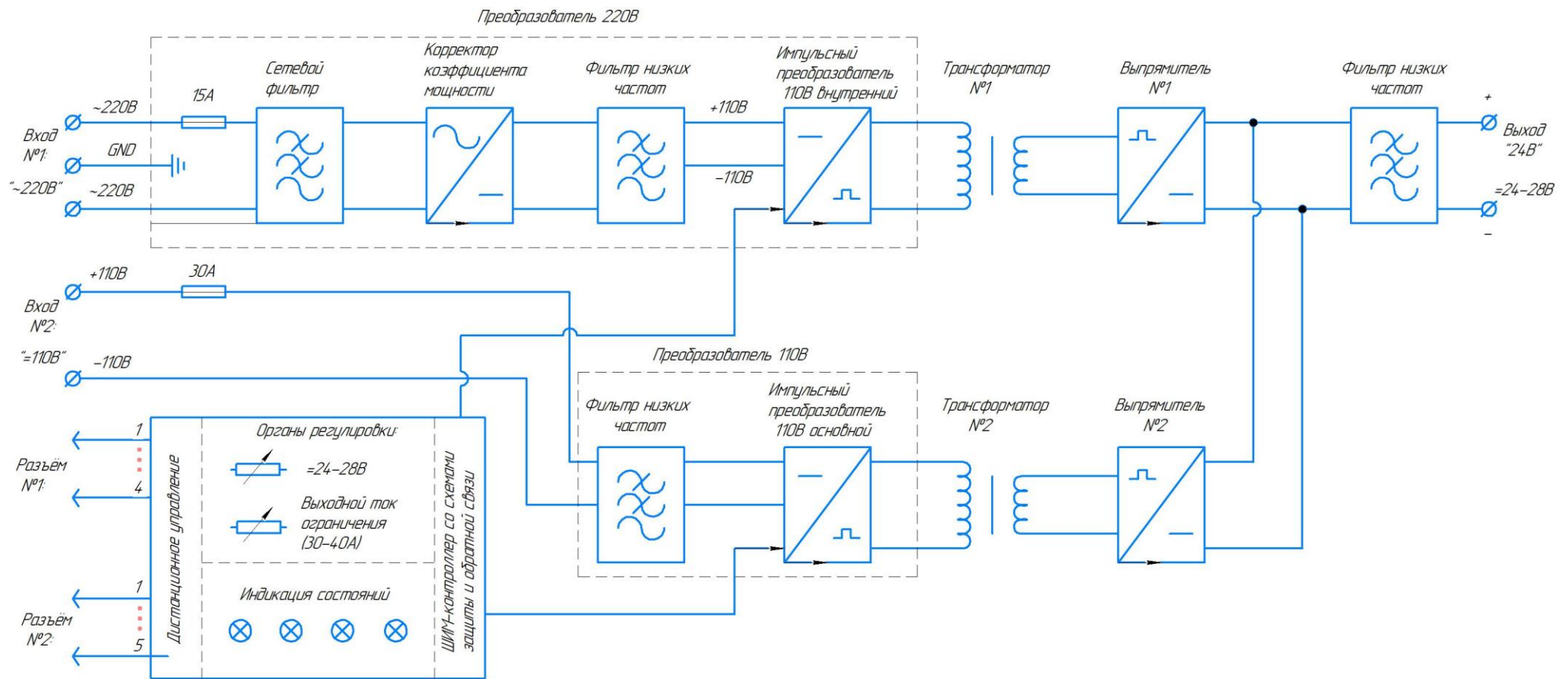


Рисунок 3 - Структурная схема источника питания ST1000-24-2

*Разъём №1 – “Дистанционное включение/
выключение преобразователя ~220В”*



SA1 – сухой контакт:

замкнута – преобразователь включен;

разомкнута – преобразователь выключен;

Нумерация контактов:



Рисунок 4 – Типовая схема подключения к разъему №1 источника питания

Разъём №2 – “Дистанционное включение/выключение преобразователя =110В”

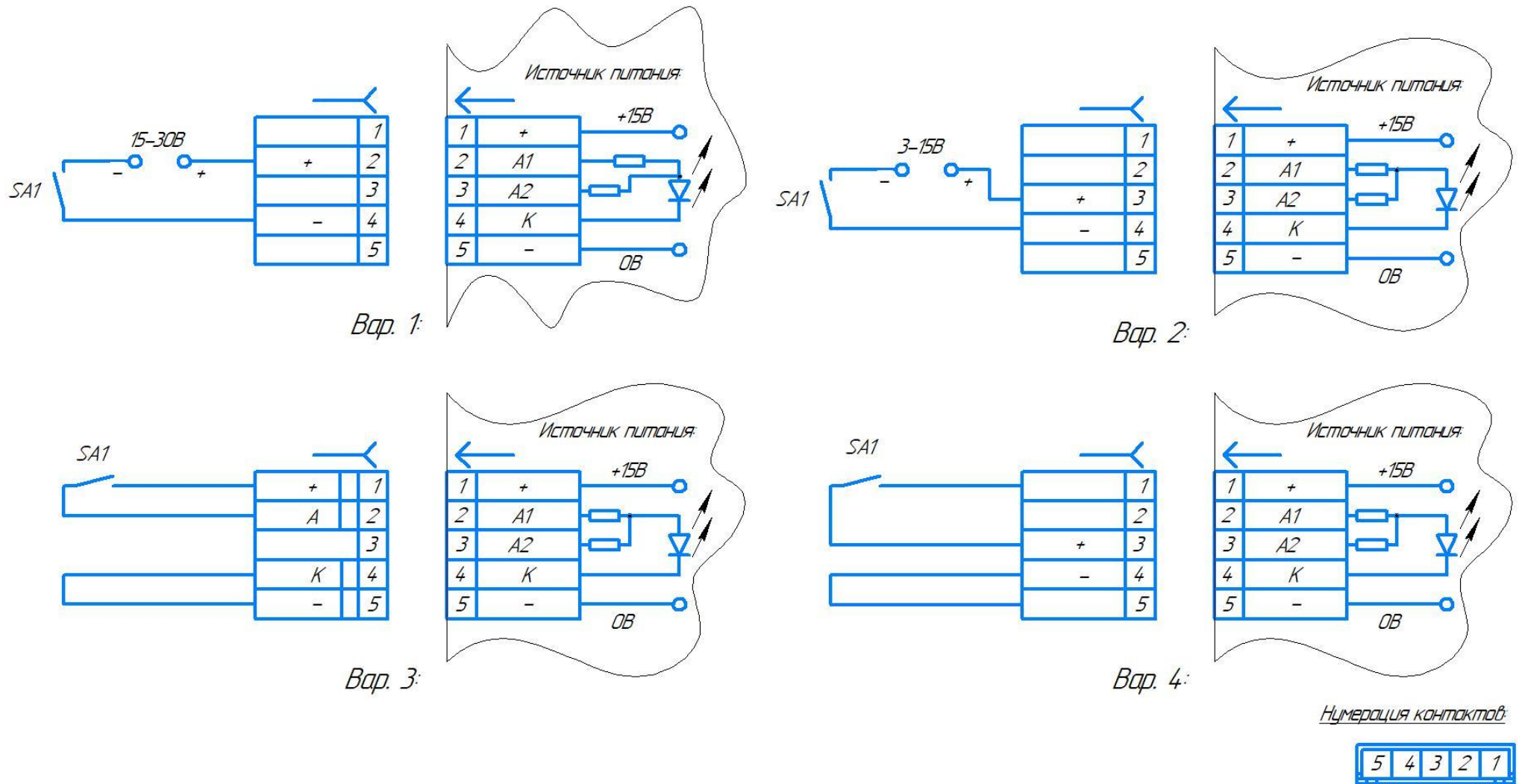


Рисунок 5 – Типовая схема подключения к разъему №2 источника питания

Настройка выходного напряжения и тока ограничения, индикация состояний прибора

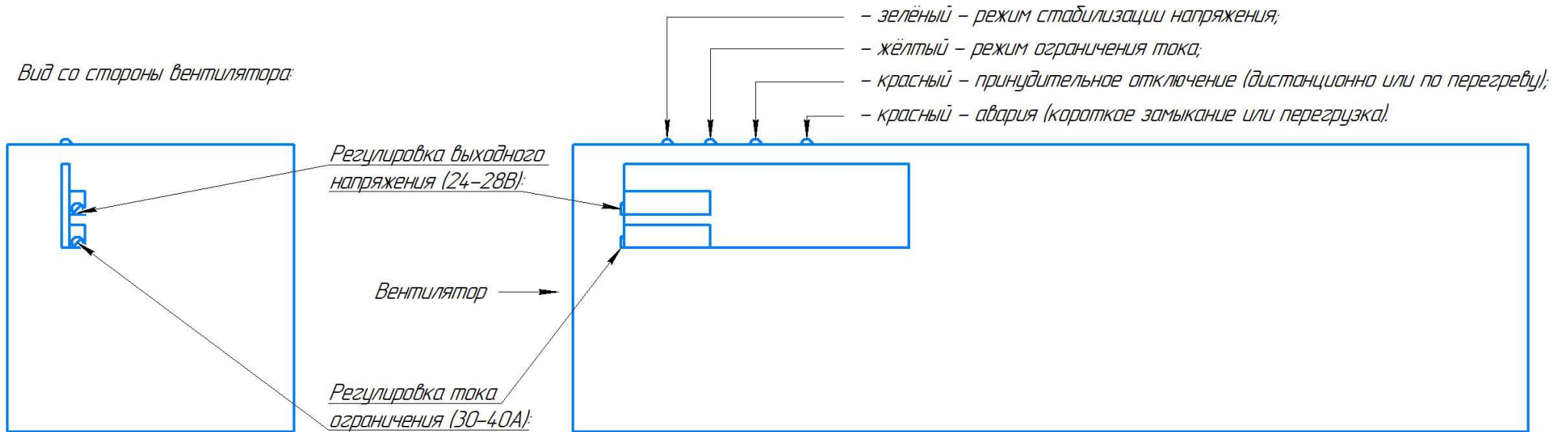


Рисунок 6 – Средства настройки выходного напряжения, тока ограничения и индикация состояний источника питания

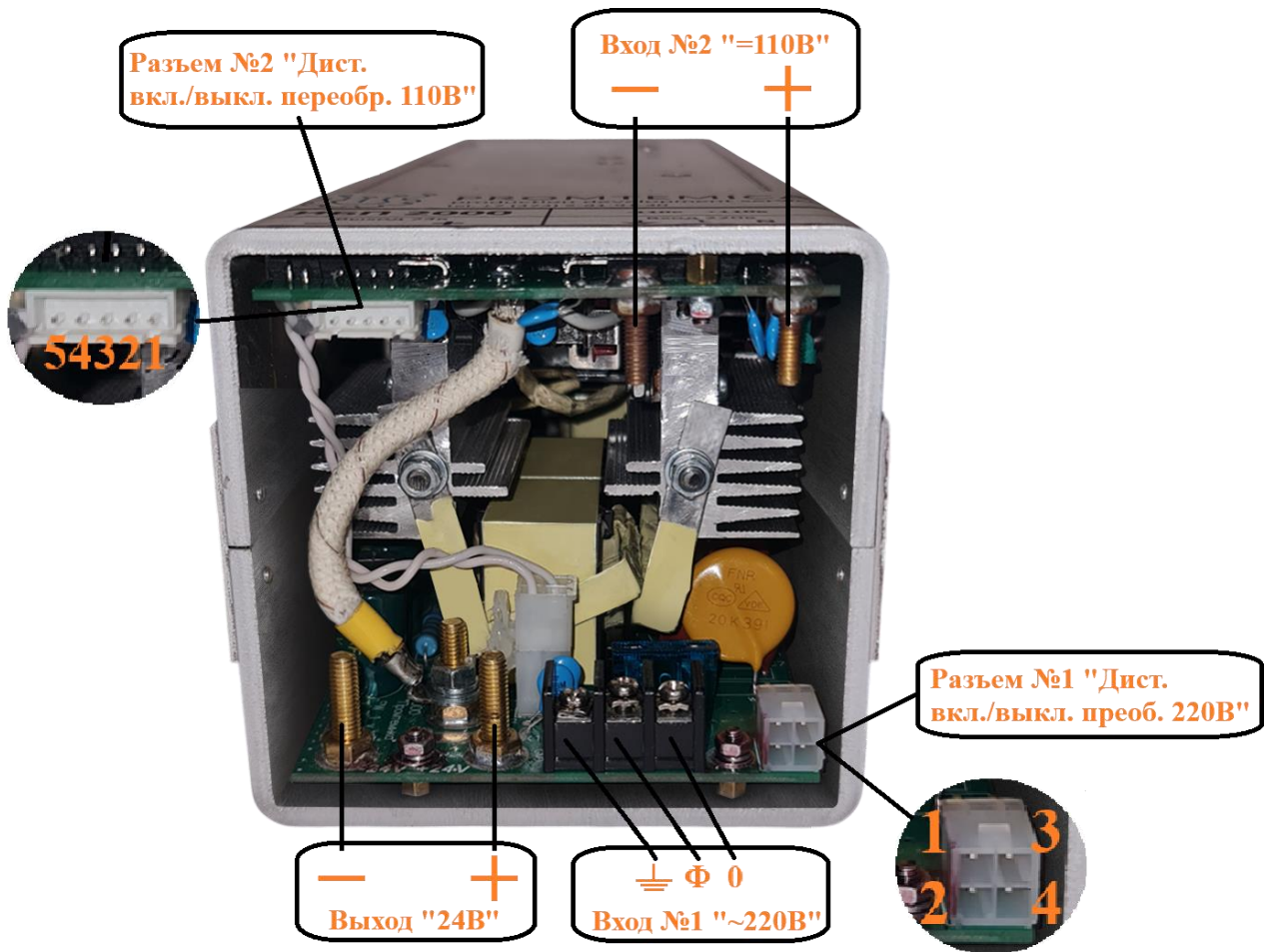


Рисунок 7 – Расположение клемм и разъемов для подключения ST1000-24-2 к внешней электрической сети, нагрузке, цепям управления

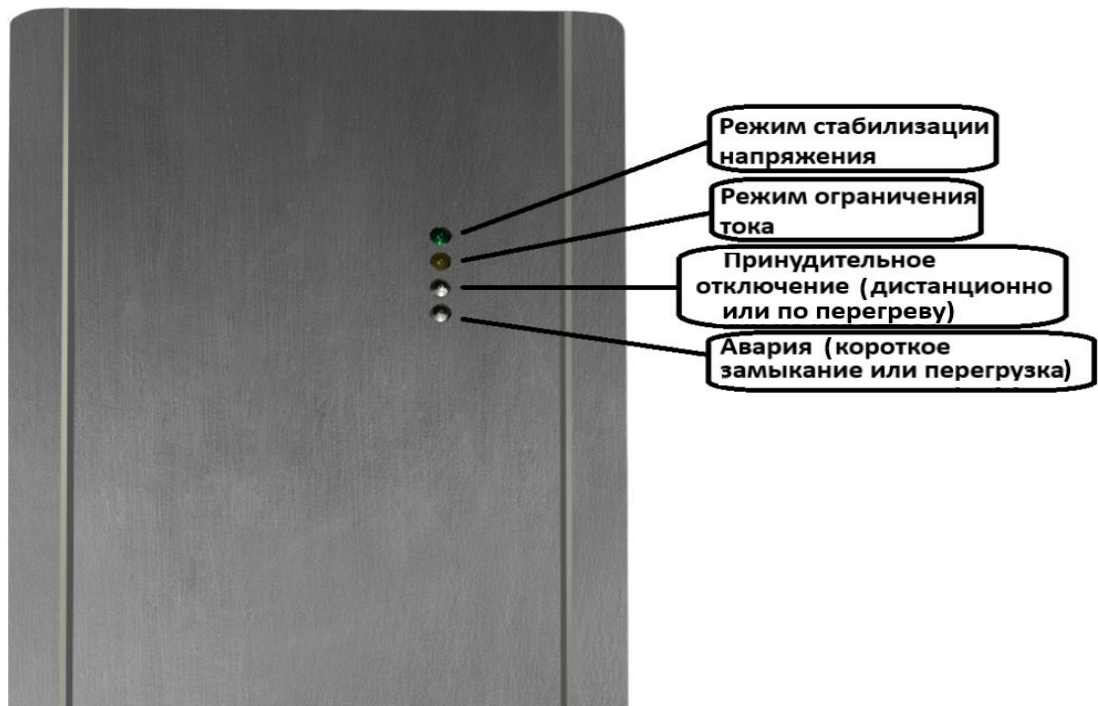


Рисунок 8 – Обозначение индикации ST1000-24-2

Таблица 1 – Технические характеристики ST1000-24-2

1. Вх. параметры ИП	Вход №1	Вход №2
1.1 Напряжение номинальное, В	220 (переменное, 50Гц)	110 (постоянное)
1.2 Допустимый диапазон изменения вх. напряжения, В	160-240	90-130
1.3 Макс. ток потребления (при номинальном вх. напряжении), А	8	10
2. Вых. параметры ИП		
2.1 Номинальное вых. напряжение, В	24*	
	24 - 28**	
2.2 Стабильность вых. напряжения, %	±1	
2.2 Номинальный вых. ток, А	до 40*	
	30 - 40**	
2.3 Номинальная вых. мощность, Вт	1000	
3. Общие параметры		
3.1 КПД (номинальная нагрузка, номинальное напряжение), %	90	86
3.2 Габариты, мм	300 x 100 x 100	
3.3 Масса, кг	3,5	
3.4 Охлаждение ИП - воздушное, принудительное.	да	
3.5 Рабочая температура, град. Цельсия	-40 ... +60	
3.6 Допустимая влажность в процессе эксплуатации, %	70 ... 90	
3.7 Группа исполнения по воздействию внешних механических факторов по ГОСТ 17516.1	M30	
*В режиме стабилизации напряжения		
** В режиме стабилизации тока		

6. Сведения о предприятии-изготовителе

Изготовитель: ООО “Промтемика”.

Адрес изготовителя: 394033, Воронежская обл., г. Воронеж,
Ленинский пр-т, д. 158в, оф. 304.

Тел./факс: (473) 291-91-30.

e-mail: mail@promtemica.ru.

7. Свидетельство об упаковывании

Источник питания ST1000-24-2 № _____ упакован
предприятием – изготовителем ООО “Промтемика” согласно требованиям,
предусмотренным в действующей технической документации.

Упаковщик _____
Должность _____ Ф.И.О. _____

Дата:

8. Свидетельство о приемке

Источник питания ST1000-24-2 № _____ изготовлен и
принят в соответствии с требованиями ТУ3415-001-49355358-23 и признан
годным для эксплуатации.

ОТК _____
Должность _____ Ф.И.О. _____

Дата: